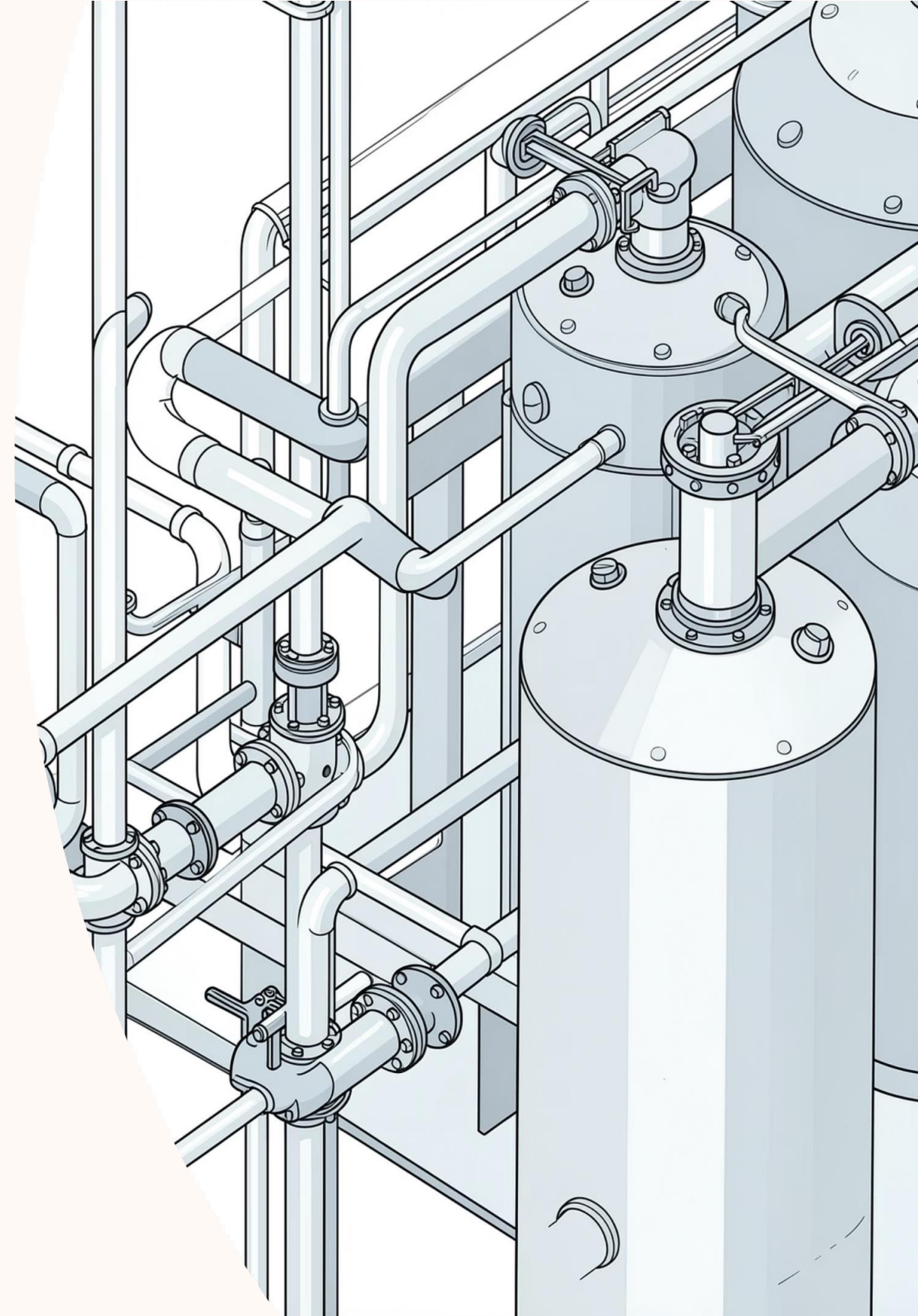


# Крисмас®

КРИСМАС — БОЛЕЕ 30 ЛЕТ НА РЫНКЕ АНАЛИТИЧЕСКОЙ ХИМИИ

## ПОРТАТИВНЫЕ ЛАБОРАТОРИИ ДЛЯ АНАЛИЗА ПРОМЫШЛЕННЫХ СТОКОВ

Снижение издержек, соответствие нормативам, готовые решения и технологии анализа





ПРОБЛЕМА

# КЛЮЧЕВОЙ ВЫЗОВ: ОТСТАВАНИЕ КОНТРОЛЯ

## ТРАДИЦИОННЫЙ АНАЛИЗ

Транспортировка проб и лабораторный анализ занимают часы и сутки — за это время кубометры загрязнённой воды уже попадают в реку или канализацию.



## РИСКИ НАРУШЕНИЙ

Сброс неочищенных стоков запрещён ФЗ №7-ФЗ



## РЕШЕНИЕ

Внедрение экспресс-лабораторий непосредственно на очистных сооружениях и в цехах — точечный контроль в режиме реального времени.

# ПРОИЗВОДСТВЕННЫЙ КОНТРОЛЬ СТОЧНЫХ ВОД: ТРЕБОВАНИЯ

## Документ

Федеральный закон №7-ФЗ

Постановление Правительства РФ  
№644 от 29.07.2013

Приказ Минприроды России №1118  
от 29.12.2020

## Что устанавливает

Запрет сброса неочищенных  
стоков

ПДК при сбросе в сети  
водоканала

Методика расчёта  
нормативов допустимых  
сбросов (НДС) при сбросе  
в водные объекты

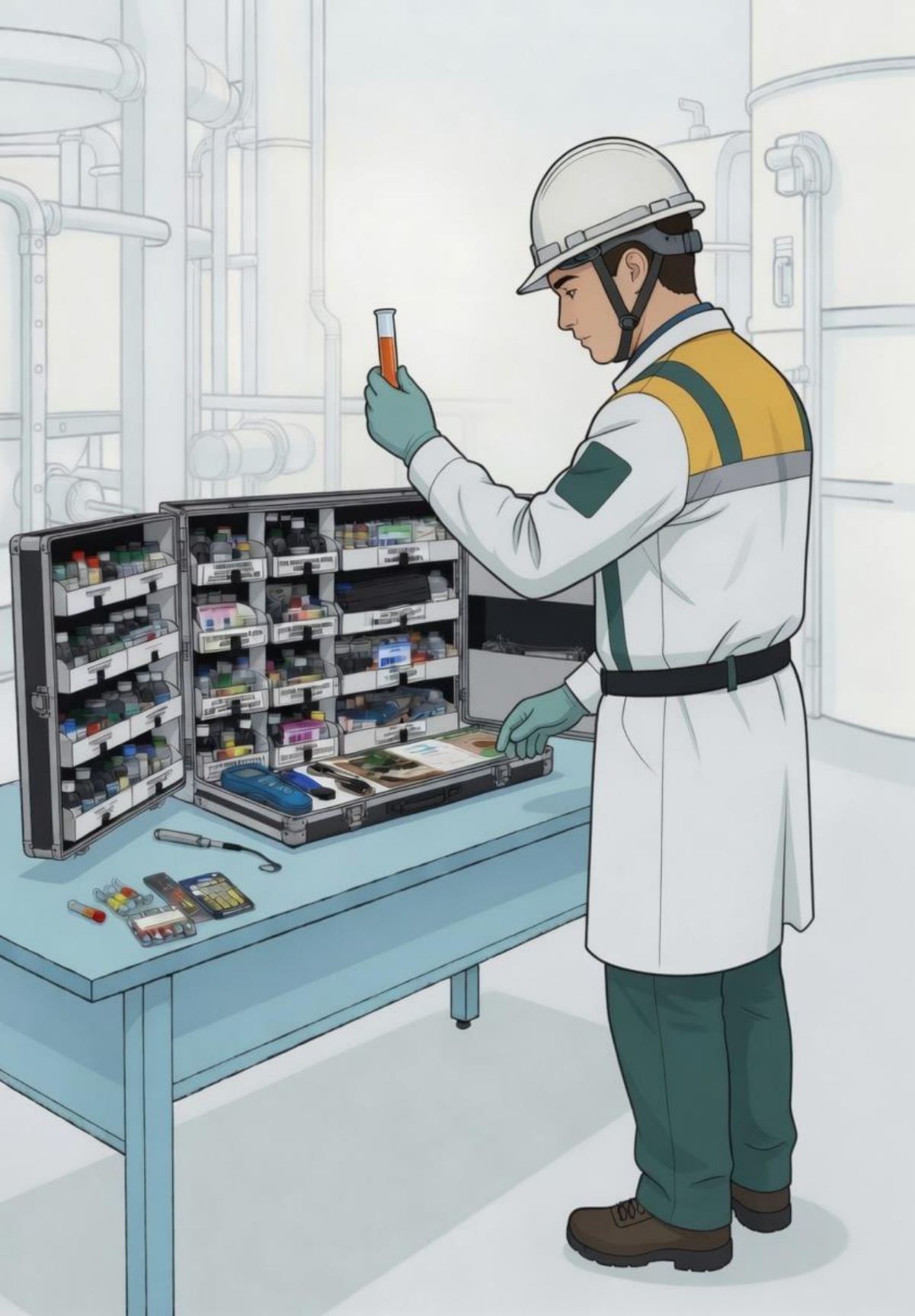
## СО СТОРОНЫ НАДЗОРНЫХ ОРГАНОВ

Ужесточение системы  
комплексных  
экологических  
разрешений, рост  
штрафов, приостановка  
деятельности при  
повторных нарушениях.

## СО СТОРОНЫ СОБСТВЕННИКОВ БИЗНЕСА

Требование снижать  
издержки,  
оптимизировать штат  
и затраты на контроль.

**Вывод:** необходимы методы, которые  
одновременно обеспечивают точность, скорость и  
экономия.



ЭКОНОМИКА

# СНИЖЕНИЕ ИЗДЕРЖЕК ЗА СЧЁТ ГОТОВЫХ ТЕХНОЛОГИЙ АНАЛИЗА

Закупка портативной лаборатории с готовыми аналитическими растворами, компактным фотометром и методикой окупается за короткое время.

- ✓ Корректировка дозировки реагентов на очистку "здесь и сейчас", снижение перерасхода реагентов
- ✓ Предотвращение штрафов за превышение ПДК
- ✓ Исключение простоя оборудования из-за аварийных ситуаций

# ЛЕГИТИМНОСТЬ И МЕТОДЫ ЭКСПРЕСС-АНАЛИЗА

В Российской Федерации действует большое количество **аттестованных методик химических измерений**, внесенных в Федеральный реестр методов измерений. Многие из этих методик реализованы в формате экспресс-анализа.

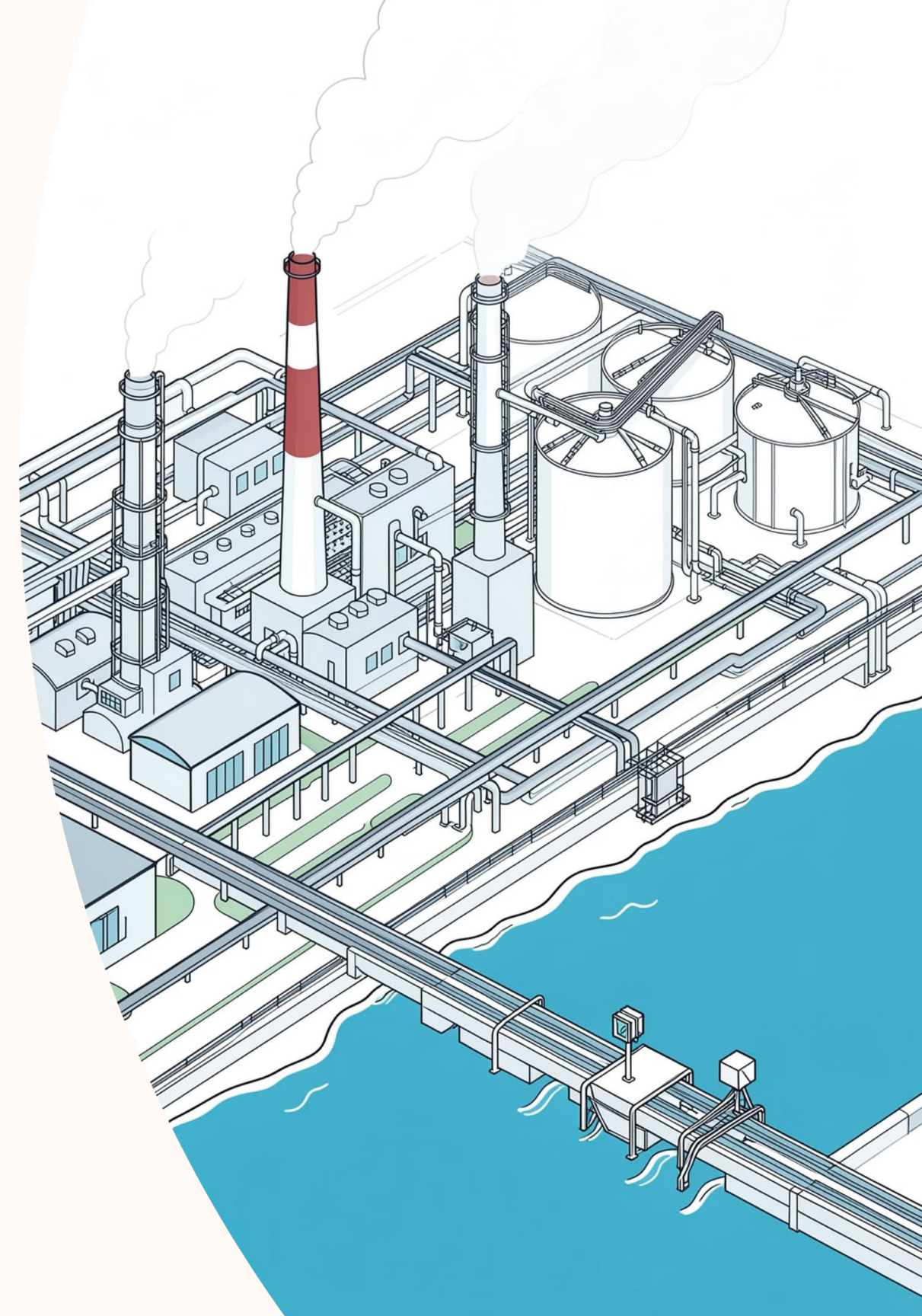
Метод	Суть	Применение
<b>Фотометрический</b>	Измерение оптической плотности окрашенного раствора с помощью <b>фотоколориметра с готовыми калибровками</b> или определение по контрольной шкале цветности	Железо, медь, марганец, никель, фосфаты, нитраты, фенолы
<b>Титриметрический (адаптированный к полевым условиям)</b>	Добавление титранта ( <b>раствора с известной концентрацией</b> ) до изменения цвета пробы, расчёт по количеству затраченного реагента	Жёсткость, хлориды, сульфаты, щёлочность, ХПК, сероводород и сульфиды
<b>Органолептический</b>	Оценка цвета, запаха по балльной системе, прозрачности по шрифту	Первичная оценка, аварийные ситуации

✔ **Скорость анализа:** Использование готовых аналитических растворов и современного портативного фотоколориметра с «защитыми» в приборе калибровочными графиками позволяют сократить время анализа **до 5-60 минут** с учетом времени на подготовку.

# СПЕЦИФИЧЕСКИЕ ЗАГРЯЗНИТЕЛИ ПО ОТРАСЛЯМ

С помощью портативных лабораторий КРИСМАС можно контролировать специфические загрязнители в зависимости от типа производства.

Отрасль	Основные загрязнители	Методы контроля
Металлургия	Fe, Zn, Ni, Cu, кислоты, щёлочи	Фотометрия, титрование, рН-метрия
Нефтепереработка	Нефтепродукты, фенолы, сероводород, аммоний	БХ, фотометрия, титрование
Энергетика (ТЭС, ЖКХ, СЭУ)	Мазут, аммиак, железо, медь, хлор, сульфиты, хлориды, кислоты, щёлочи	Фотометрия, титрование, БХ, кондуктометрия
Горнодобывающая	Взвесь, сульфаты, хлориды, железо, кислоты	Титрование, фотометрия, рН-метрия



# ГОТОВЫЕ РЕШЕНИЯ: ОСНОВНЫЕ ЛАБОРАТОРИИ

Коллектив компании КРИСМАС более 30 лет разрабатывает и производит оборудование для экспресс-контроля промышленных стоков, водоснабжения и водоотведения. Все лаборатории укомплектованы готовыми к применению аналитическими растворами, лабораторной посудой, оборудованием и принадлежностями, подробными руководствами для оператора.



## НКВ-1 — ПОЛЕВАЯ ЛАБОРАТОРИЯ

Компактное решение для выездного контроля и анализа непосредственно на месте. До **19 показателей** (аммоний, рН, железо, жёсткость, нитраты, фосфаты, хлориды и др.).

Ресурс:  $\geq 100$  определений по каждому показателю.

От **149 700 руб.** (базовый) до **399 900 руб.** (полная комплектация).

Цена за 1 анализ от **79 до 211 руб.**



## НКВ-12.2 — НАСТОЛЬНАЯ ЛАБОРАТОРИЯ

Анализ воды при водоснабжении и водоотведении. Соответствует Приказу Роспотребнадзора №1204 и ПП РФ №644. До **24 показателей** (нефтепродукты, никель, свинец, ХПК, цинк, ПАВ и др.).

Ресурс:  $\geq 100$  определений по каждому показателю.

От **294 200 руб.** до **599 700 руб.**

Цена за 1 анализ от **123 до 250 руб.**



## ВХЭЛ — КОТЛОВАЯ ЛАБОРАТОРИЯ

Контроль водно-химического режима теплоэнергетического оборудования (ТЭК, ЖКХ, СЭУ). До **26 показателей** (аммиак, сульфиты, сульфаты, кремниевая кислота, нефтепродукты и др.).

Ресурс:  $\geq 100$  определений по каждому показателю.

От **207 200 руб.** до **876 900 руб.**

Цена за 1 анализ от **80 до 338 руб.**

# ПОЛЕВАЯ ЛАБОРАТОРИЯ АНАЛИЗА ВОДЫ НКВ-1

Компактное решение для выездного контроля, отбора проб и анализа непосредственно на месте. **Идеально подходит для оперативного контроля в цехах, на очистных сооружениях и при выездных проверках.**

- Аммоний (МВИ-04-148-10)
- БПК (РД 52.24.420-2019)
- pH
- Гидрокарбонаты, карбонаты (ГОСТ 31957-2012)
- Железо общее (МВИ-01-190-09)
- Жёсткость общая (ГОСТ Р 52407-2005)
- Кальций (РД 52.24.403-2018)
- Кислород растворённый (ПНД Ф 14.1:2:3.101-97(2004))
- Марганец (МИ-18-192-2020)
- Нитраты (РД 52.24.380-2017)
- Нитриты (МВИ-07-149-14)
- Сульфаты (МВИ-15-142а-12)
- Фториды (МВИ-14-155)
- Фосфаты (ортофосфаты) (МВИ-05-240-10)
- Фосфаты (полифосфаты и эфиры) (ГОСТ 18309-2014)
- Хлориды (МВИ-02-144-09)
- Щёлочность свободная и общая (ГОСТ 31957-2012)
- Карбонатная жёсткость, магний, натрий и калий (сумма), сухой остаток определяются расчётным методом.



## Модификации:

- НКВ-1, НКВ-1Фк, НКВ-1М, НКВ-1МФк



# НАСТОЛЬНАЯ ЛАБОРАТОРИЯ АНАЛИЗА ВОДЫ НКВ-12.2

Анализ воды при водоснабжении и водоотведении. Соответствует требованиям приказа Роспотребнадзора №1204 (водоснабжение) и постановления Правительства РФ №644 (водоотведение).

**Контролируемые показатели (до 24 в зависимости от модификации):**  
алюминий, рН, железо общее, жёсткость общая, марганец, медь, мутность, нефтепродукты, никель, нитраты, нитриты, ПАВ-А, прозрачность, свинец, сероводород/сульфид, фенольный индекс, фториды, хлор остаточный активный (суммарный, свободный, связанный), ХПК (окисляемость перманганатная), цветность, цинк, солесодержание (общая минерализация).

**Модификации:** НКВ-12.2, НКВ-12.2ПФк

# ВОДНО-ХИМИЧЕСКАЯ ЭКСПРЕСС- ЛАБОРАТОРИЯ КОТЛОВАЯ (ВХЭЛ)

Контроль водно-химического режима работы теплоэнергетического оборудования и тепловых сетей (ТЭС, ГРЭС, котельные, ЖКХ, судовое энергетическое оборудование).

**Контролируемые показатели (до 26 в зависимости от модификации):** аммиак, рН, железо общее, жёсткость (общая, кальциевая, карбонатная, условная сульфатно-кальциевая), кислород растворённый, кислотность, кремниевая кислота, мутность, нефтепродукты, нитраты, нитриты, окисляемость перманганатная, прозрачность, солесодержание, сульфаты, сульфиты, сухой остаток, углекислота свободная, удельная электрическая проводимость, фосфаты, хлориды, щёлочность (общая, карбонатная).

**Модификации:**

**ВХЭЛ-1, ВХЭЛ-2, ВХЭЛ-3, ВХЭЛ-3П, ВХЭЛ-3ПМ**





#### ТЕСТ-КОМПЛЕКТЫ

## НАБОР-УКЛАДКА «ЭКОТЕСТ-2020-К» И ТЕСТ-КОМПЛЕКТЫ

Более **40 наименований тест-комплектов** — максимальное снижение расходов на оперативный контроль. Не требуют высокой квалификации сотрудников. Работают как в лаборатории, так и на месте отбора проб.

### НАБОР-УКЛАДКА ЭКОТЕСТ-2020-К

Портативный фотоколориметр.  
8 фиксированных длин волн (400–850 нм).  
Определяет: Al, NH<sub>4</sub><sup>+</sup>, Fe, Mn, Cu, NO<sub>2</sub><sup>-</sup>, F<sup>-</sup>, фенолы, формальдегид, фосфаты, Zn, цветность.

**144 900 руб.**

### КЛЮЧЕВОЕ ПРЕИМУЩЕСТВО

Для большинства показателей не требуется строить градуировочные графики — коэффициенты уже внесены в память прибора. Методики измерения ЗАО "Крисмас+", аттестованы и внесены в Федеральный реестр.

Тест-комплекты совместно с набором укладкой для фотоколориметрирования обеспечивают полноценный количественный анализ.

# ПРАКТИЧЕСКИЕ РУКОВОДСТВА ДЛЯ ОПЕРАТОРА



К каждой лаборатории прилагается подробное руководство, включающее: методику подготовки к анализу, порядок определений, правила отбора проб и меры безопасности, состав и комплектность оборудования. **Это позволяет оператору работать без дополнительной подготовки и методической поддержки.**

## ПРЕИМУЩЕСТВА

# ПОЧЕМУ ПОРТАТИВНЫЕ ЛАБОРАТОРИИ КРИСМАС — ОБОСНОВАННЫЙ ВЫБОР

Внедрение портативных лабораторий в смену на очистных сооружениях и в цехах позволяет оперативно корректировать дозировку реагентов, предотвращать штрафные санкции, снижать издержки и проходить проверки надзорных органов с минимальными рисками.

## СКОРОСТЬ

Анализ занимает минуты, а не часы и сутки.

## ЛЕГИТИМНОСТЬ

Большинство методик аттестованы и внесены в Федеральный реестр.

## ЭКОНОМИЯ

Быстрая окупаемость, снижение расхода реагентов, предотвращение штрафов.

## ПРОСТОТА

Не требуется высококвалифицированных сотрудников — подробные руководства для оператора.

## НАДЁЖНОСТЬ

Полная отечественная локализация, сервис и пополнение расходных материалов.

## КОМПЛЕКТНОСТЬ

«Всё в одной укладке»: посуда, реактивы, приборы и документация.



**Крисмас**<sup>®</sup>

# РАССМОТРИТЕ ВНЕДРЕНИЕ ПОРТАТИВНЫХ ЛАБОРАТОРИЙ КРИСМАС

Экономически и нормативно обоснованное решение для системы производственного экологического контроля вашего предприятия.

## «КРИСМАС+»

Санкт-Петербург ☎ +7 (812) 575-50-81

Москва ☎ +7 (917) 579-66-02

## САЙТЫ КОМПАНИИ

[christmas-plus.ru](http://christmas-plus.ru)

[ecologlab.ru](http://ecologlab.ru)

**Крисмас**<sup>®</sup>

Экологические  
лаборатории



Директор московского  
представительства ГК КРИСМАС  
Наталья Черных  
[n-chernyh@christmas-plus.ru](mailto:n-chernyh@christmas-plus.ru)

- ✔ Компания «КРИСМАС» — более **30 лет** разработки и производства оборудования для химического контроля объектов окружающей среды, сертифицирована по ГОСТ Р ИСО 9001-2015, ISO 9001-2015.