

Научно-производственное  
объединение ЗАО «Крисмас+»

**Крисмас**<sup>®</sup>

shop.christmas-plus.ru  
christmas-plus.ru  
крисмас.рф

8 (800) 302-92-25  
звонок по России бесплатный



Система менеджмента качества предприятия  
сертифицирована на соответствие требованиям  
международного стандарта ISO 9001



# Применение индикаторных трубок в технологиях экспресс-анализа при контроле химических загрязнений воздуха и эксплуатации газоочистного оборудования

*Калинченко Екатерина Сергеевна,  
ведущий специалист по газовому анализу ГК «Крисмас».*



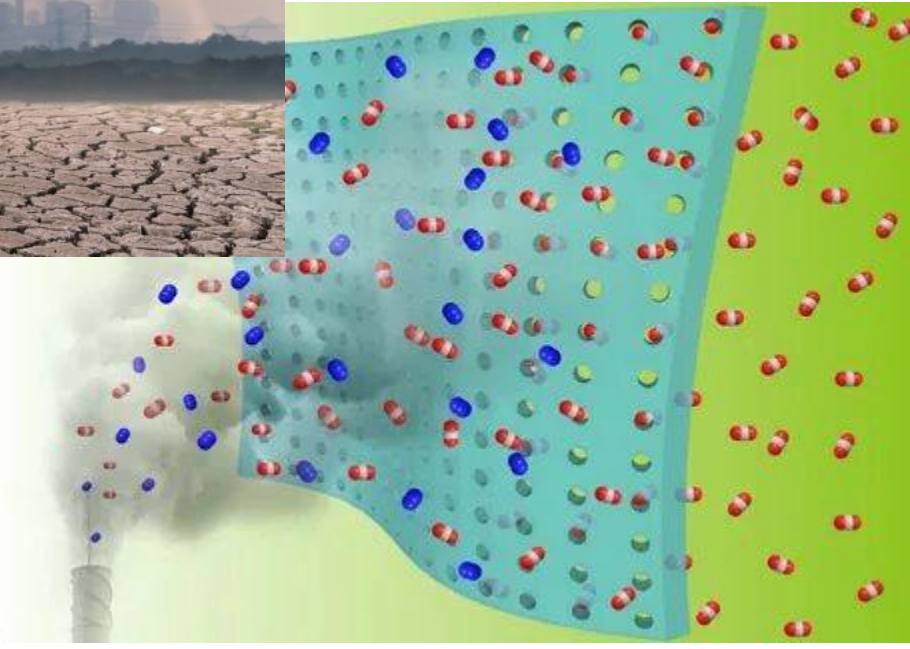


# Крисмас

shop.christmas-plus.ru  
christmas-plus.ru  
крисмас.рф

## ПРОИЗВОДСТВО + КОМПЛЕКСНОЕ ОСНАЩЕНИЕ ЛАБОРАТОРИЙ

8 (800) 302-92-25 – звонок по России бесплатный





### Преимущества газового анализа с применением индикаторных трубок

- быстрота (экспрессность) проведения анализа;
- получение результатов непосредственно на месте отбора проб;
- простота метода и аппаратуры;
- малый вес и габариты;
- низкая стоимость аппаратуры и экономичность метода;
- достаточная чувствительность и точность анализа (погрешность не более 25%);
- не требуются источники электрической энергии;
- удобства при подготовке и выполнении измерений.





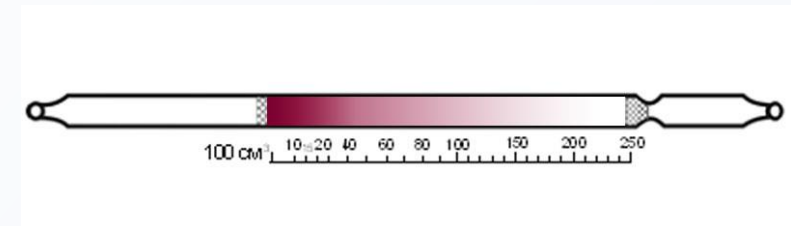
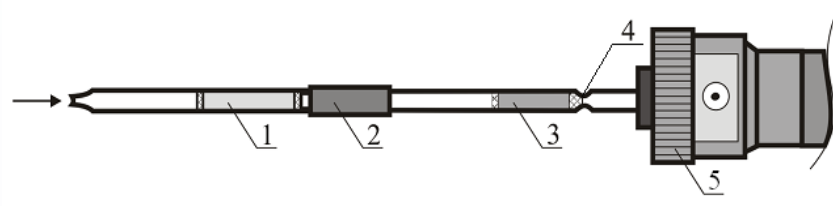
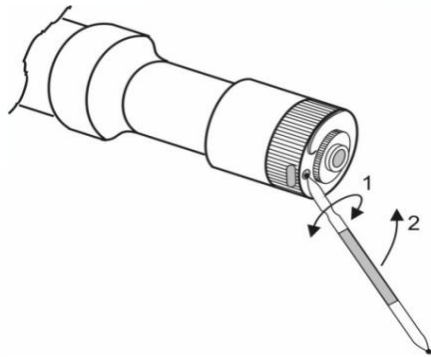
## Индикаторные трубки производства ЗАО «Крисмас+», модель ТИ-[ИК-К] 34 определяемых компонента - 53 модификаций в Госреестре РФ

- серийно выпускаемые;
- зарегистрированные в Государственном реестре средств измерений;
- производятся из отечественных сырья и материалов;
- ЭКОНОМИЧНЫ;
- поставляются в минимальные сроки.



### Типовые операции при анализе

1. достать из упаковки индикаторную трубку.
2. вскрыть запаянные концы трубки.
3. соединить трубку с насосом (и зондом).
4. прокачать через индикаторную трубку необходимый объем анализируемого воздуха.
5. отсоединить трубку от насоса (зонда).
6. считать результат измерений по цифровой или эталонной шкале индикаторной трубки.







## Индикаторные трубки модели ТИ-[ИК-К] производства ЗАО «Крисмас+»

Определяемый компонент	Диапазон измеряемой концентрации, мг/м <sup>3</sup>	Определяемый компонент	Диапазон измеряемой концентрации, мг/м <sup>3</sup>	Определяемый компонент	Диапазон измеряемой концентрации, мг/м <sup>3</sup>	Определяемый компонент	Диапазон измеряемой концентрации, мг/м <sup>3</sup>	Определяемый компонент	Диапазон измеряемой концентрации, мг/м <sup>3</sup>	Определяемый компонент	Диапазон измеряемой концентрации, мг/м <sup>3</sup>
Аммиак	2-10 10-100	Бензин (по гексану)	100-500 500-6000	Диоксид серы	10-200 100-2500	Озон	0,05-1,0 1,0-15,0	Сумма оксидов азота (в пересчёте на диоксид азота)	1-10 10-250	Фенол	2-50 50-300
Аммиак	10-100 100-1000	Бензол	2-30	Диоксид углерода	0,03-0,1% (об.) 0,1-2,0% (об.)	Оксид азота	1-10 5-50	Стирол	5-200 200-3000	Формальдегид	0,2-5,0
Аммиак	10-100 100-2000	Бензол	5-200 100-1500	Диоксид углерода	0,2-5,0 % (об.) 5,0-30,0 % (об.)	Пропанол (изопропанол)	5-200	Толуол	20-200 200-2000	Формальдегид	1-10 10-100
Ацетальдегид	1-50	Бром	0,5-10	Дизельное топливо (в пересчёте на декан)	200-6000	Сероводород	2-30 10-120	Уайт-спирит (в пересчёте на декан)	50-500 100-4000	Фтористый водород	0,2-5,0 0,5-20,0
Ацетальдегид	2-30 5-100	Бутанол (изобутанол)	5-200	Диэтиловый эфир	100-500 500-3000	Сероводород	10-100 100-1000	Углеводороды нефти (в пересчёте на гексан)	50-2000	Фтористый водород	2-20 20-500
Ацетилен	50-1200	Гексан	10-120	Керосин (в пересчёте на декан)	50-500 100-4000	Сероводород	10-100 100-2000	Углеводороды нефти (в пересчёте на гексан)	50-200 200-4000	Хлор	0,5-10 10-200
Ацетилен	200-5000	Диоксид азота	1-10 5-50	Ксилол	20-200 100-1500	Сумма оксидов азота (в пересчёте на диоксид азота)	1-50 5-50	Уксусная кислота	2-20 20-300	Хлористый водород	1-10 10-150
Ацетон	100-1000 200-10000	Диоксид азота	1-10 10-250	Метанол	20-1000	Сумма оксидов азота (в пересчёте на диоксид азота)	1-10 10-250	Уксусная кислота	2-50 50-2000	Этанол	200-5000
Бензин (по гексану)	50-200 200-4000	Диоксид серы	2-20 20-130	Озон	0,05-0,5 0,2-3,0	Стирол	5-200 200-3000	Фенол	0,3-30		



# Крисмас®

shop.christmas-plus.ru  
christmas-plus.ru  
крисмас.рф

ПРОИЗВОДСТВО + КОМПЛЕКСНОЕ ОСНАЩЕНИЕ ЛАБОРАТОРИЙ

8 (800) 302-92-25 – звонок по России бесплатный

## Новое в линейке индикаторных трубок модели ТИ-ИК-К

1. завершение работ по гос. испытаниям ТИ в порядке очередного подтверждения типа средства измерений;
2. номенклатурный ряд пополнится:
  - а) индикаторными трубками с улучшенными техническими характеристиками в области диапазонов измеряемых концентраций;
  - б) индикаторными трубками для анализа новых веществ.
3. срок действия поверки увеличится и будет равен сроку годности ТИ;
4. переход на новый уровень технологий отработки индикаторных рецептур;
5. обновление технической базы – возможность гибко и оперативно реагировать на изменения в потребности рынка;
5. отработка применения ТИ в нестандартных условиях применения.

### Вспомогательное оборудование

**Аспиратор НП-3М** – еще более надежен: произведена замена части резинотехнических и пластмассовых изделий, входящих в состав аспиратора

#### Преимущества НП-3М:

- максимальный межповерочный интервал (1 год);
- 2 дозируемых объёма: 50 см<sup>3</sup> и 100 см<sup>3</sup>;
- эргономичность: легкое усилие при повторении прокачивания;
- наличие защитного патрона для работы с агрессивными средами в насадке насоса;
- невысокая стоимость по сравнению с аналогичными аспираторами других производителей.



#### Аспиратор НП-4:

- увеличены производственные мощности и объем производства;
- ведется подготовка его перевода в область технического регулирования.

Меньшие габаритные размеры:  
240×42 мм.

Меньшая масса и стоимость.







# Крисмас

shop.christmas-plus.ru  
christmas-plus.ru  
крисмас.рф

ПРОИЗВОДСТВО + КОМПЛЕКСНОЕ ОСНАЩЕНИЕ ЛАБОРАТОРИЙ

8 (800) 302-92-25 – звонок по России бесплатный

## Вспомогательное оборудование

### Комплект грелки химической

Одобрено применение совместно с индикаторными трубками в условиях пониженных температур.



### Зонд пробоотборный модели ЗП-ГХКМ (модернизированный):

В состав добавлены: термометр и датчик влажности.

Использование зонда обеспечивает удобство выполнения химического экспресс-анализа в труднодоступных местах, не имеющих отрицательного давления – таких как кабельные колодцы, склады, баки, трубопроводы, система вентиляции цехов и т.п.

#### Характеристики:

- габаритные размеры зонда в упаковке: не более **300×350×80 мм**;
- длина зонда в собранном виде (без сочленений воздухозаборного тракта): **400 мм**;
- длина штатного газозаборного тракта из 3-х трубок: **900 мм**;
- масса зонда в основной комплектации: не более **3 кг**;
- расход анализируемой ГС по газозаборному тракту с помощью насоса с электродвигателем постоянного тока: **не менее 0,5 л/мин**;
- электропитание: штатный источник (батарея) **4,5 В** (не менее 50 ч.).



### Комплектные изделия на основе ТИ

#### Мини-экспресс-лаборатория «Пчёлка-Р»

Предназначена для экспресс-контроля химической загрязнённости объектов окружающей среды: воздуха и промышленных газовых выбросов, воды и водных сред (взвесей, суспензий), сыпучих материалов неизвестного происхождения, продуктов питания.

#### Достоинства изделия:

- объекты контроля: воздушная среда, вода, почва и сыпучие среды, продукты питания (нитраты);
- компактность, мобильность, независимость от источников энергии;
- максимальная простота метода и аппаратуры, экспрессность контроля;
- минимальная стоимость анализа.





### Комплектные изделия на основе ТИ

#### Газоопределители химические многокомпонентные для контроля промвыбросов ГХК-ПВ (10 основных модификаций)

Предназначены для экспресс-определения концентраций вредных газов и паров в газовых средах. Скомплектованы специально под конкретные отраслевые задачи.

#### Изделие:

- мобильно и компактно;
- максимально просто и удобно в эксплуатации;
- независимо от источников энергии;
- экономично, стоимость 1 анализа – от 145 руб. (по расходным материалам);
- все входящие в состав набора средства сертифицированы.





# Крисмас

shop.christmas-plus.ru  
christmas-plus.ru  
крисмас.рф

**ПРОИЗВОДСТВО + КОМПЛЕКСНОЕ ОСНАЩЕНИЕ ЛАБОРАТОРИЙ**

8 (800) 302-92-25 – звонок по России бесплатный

## Области применения ГХК-ПВ

Обозначение	Назначение и области применения
ГХК-ПВ-1	Технологическим персоналом на ТЭЦ и котельных большой и малой мощности.
ГХК-ПВ-2	Технологическим персоналом на металлургических и машиностроительных предприятиях в мартеновских и литейных цехах.
ГХК-ПВ-3	Технологическим персоналом на металлургических и машиностроительных предприятиях в термических цехах.
ГХК-ПВ-4	Технологическим персоналом на металлургических и машиностроительных предприятиях в цехах и участках сварки и резки металла.
ГХК-ПВ-5	Технологическим персоналом на предприятиях в гальванических цехах и участках.
ГХК-ПВ-6	Технологическим персоналом на нефтехранилищах, в местах расположения резервуаров с нефтепродуктами и соответствующих коммуникаций на предприятиях нефтеперерабатывающей промышленности.
ГХК-ПВ-7	Технологическим персоналом на предприятиях угольной промышленности.
ГХК-ПВ-8	Технологическим персоналом на предприятиях, производящих и обрабатывающих стеклопластики.
ГХК-ПВ-9	Технологическим персоналом на предприятиях, производящих и обрабатывающих резинотехнические изделия.
ГХК-ПВ-10	Технологическим персоналом на предприятиях, производящих мебель и древесно-стружечные материалы.





# Крисмас

shop.christmas-plus.ru  
christmas-plus.ru  
крисмас.рф

## ПРОИЗВОДСТВО + КОМПЛЕКСНОЕ ОСНАЩЕНИЕ ЛАБОРАТОРИЙ

8 (800) 302-92-25 – звонок по России бесплатный

### Комплексное оснащение производственных, научных и учебных лабораторий. Производство и поставки лабораторного и учебного оборудования

#### Ассортимент, предлагаемый к поставкам ГК «Крисмас»

- Оборудование для газового анализа
- Оборудование для анализа воды
- Оборудование для анализа почвы
- Судовые лаборатории
- Оборудование санитарно-пищевого контроля
- Лабораторное оборудование и приборы
- Лабораторная мебель
- Нормативно-методические документы
- Средства индивидуальной защиты и многое другое...





# Крисмас®

shop.christmas-plus.ru  
christmas-plus.ru  
крисмас.рф

**ПРОИЗВОДСТВО + КОМПЛЕКСНОЕ ОСНАЩЕНИЕ ЛАБОРАТОРИЙ**

**8 (800) 302-92-25 – звонок по России бесплатный**

**Посмотреть оборудование**

Магазин «Крисмас+»

[shop.christmas-plus.ru](http://shop.christmas-plus.ru)



**Получить консультацию и купить оборудование**

191119 Санкт-Петербург, ул. Константина Заслонова, д. 6.

Тел./факс: (812) 575-54-07, 575-55-43, 575-50-81

8 (800) 302-92-25 (бесплатный звонок по России)

E-mail: [gazlab@christmas-plus.ru](mailto:gazlab@christmas-plus.ru)

[indi@christmas-plus.ru](mailto:indi@christmas-plus.ru)

**ГК «Крисмас»**

**Калинченко Екатерина Сергеевна**

Тел.: 8 (812) 575-55-43

E-mail: [gazlab@christmas-plus.ru](mailto:gazlab@christmas-plus.ru)





**Крисмас**® shop.christmas-plus.ru  
christmas-plus.ru  
крисмас.рф

ПРОИЗВОДСТВО + КОМПЛЕКСНОЕ ОСНАЩЕНИЕ ЛАБОРАТОРИЙ

8 (800) 302-92-25 – звонок по России бесплатный

**Спасибо за внимание!**



**8 (800) 302-92-25 (бесплатно по РФ)**

**[info@christmas-plus.ru](mailto:info@christmas-plus.ru)**

**[christmas-plus.ru](http://christmas-plus.ru), [крисмас.рф](http://крисмас.рф), [u-center.info](http://u-center.info)**