

## ОПИСАНИЕ ТИПА СРЕДСТВА ИЗМЕРЕНИЙ

### Счетчики аэроионов малогабаритные МАС-01

#### Назначение средства измерений

Счетчики аэроионов малогабаритные МАС-01 (далее – счетчики) предназначены для измерений счетной концентрации раздельно положительных и отрицательных легких аэроионов в воздухе.

#### Описание средства измерений

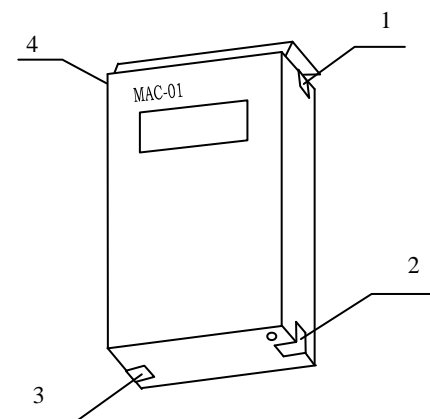
Принцип действия счетчика основан на осаждении аэроионов на электроды аспирационной камеры из продуваемого исследуемого воздуха заданного объема под действием электростатического поля с последующим измерением тока положительного и отрицательного знака.

Конструктивно счетчик выполнен в виде малогабаритного переносного прибора с автономным питанием от аккумуляторной батареи. Основным элементом счетчика является аспирационная камера, соединенная с вентилятором и предусилителем. Управление режимами работы осуществляется вручную. Обработка информации и индикация результатов измерений осуществляется с помощью встроенного микропроцессора.

Получение информации со счетчика может осуществляться через интерфейс USB2.0. Программа получения информации состоит из основного модуля и пяти динамически подключаемых библиотек. Программа позволяет отображать на дисплее ПК текущее измеряемое значение концентрации легких аэроионов в численном виде и в виде графика, а также сохранять массив измеренных данных для дальнейшей обработки результатов измерений. Формат основного модуля программы и динамически подключаемых библиотек исключает возможность несанкционированного внесения изменений в программу без нарушения работоспособности программы. Программа не содержит метрологически значимых частей.

Конструкция счетчика обеспечивает защиту от несанкционированного доступа к рабочим частям прибора, воздействие на которые могло бы повлиять на результаты измерений. Защита от несанкционированного доступа осуществляется наклеиванием голографических наклеек на места возможного доступа к рабочим частям прибора.

Фотография общего вида счетчика аэроионов малогабаритного МАС-01 и схема размещения наклеек для предотвращения несанкционированного доступа.



1, 2, 3, 4 – места размещения наклеек.

### Программное обеспечение

Наименование программного обеспечения	Идентификационное наименование программного обеспечения	Номер версии (идентификационный номер) программного обеспечения	Цифровой идентификатор программного обеспечения (контрольная сумма исполняемого кода)	Алгоритм вычисления цифрового идентификатора программного обеспечения
Управление работой счетчика аэроионов МАС-01	МАС.НEX	03	3837	CRC16

Программа МАС.НEX записывается во внутреннее постоянное запоминающее устройство (ПЗУ) микропроцессора с помощью специального программирующего устройства. Для предотвращения несанкционированного доступа к программе с целью прошивки искаженной версии, в ПЗУ дополнительно устанавливается секретный код изготовителя.

Уровень защиты программного обеспечения от непреднамеренных и преднамеренных изменений в соответствии с МИ 3286-2010 – А.

### Метрологические и технические характеристики

Наименование характеристики	Значения характеристики
Диапазон измерений счетной концентрации легких аэроионов (с подвижностью не менее $0,4 \text{ см}^2 \text{ с}^{-1} \text{ В}^{-1}$ )	от $1 \cdot 10^2$ до $1 \cdot 10^6 \text{ см}^{-3}$
Пределы допускаемой относительной погрешности измерений счетной концентрации легких аэроионов в поддиапазонах измерений: - от $1 \cdot 10^2$ до $7 \cdot 10^2 \text{ см}^{-3}$ (включительно) - св. $7 \cdot 10^2$ до $1 \cdot 10^6 \text{ см}^{-3}$	$\pm 50 \%$ $\pm 40 \%$
Собственный фон счетчика, не более	$50 \text{ см}^{-3}$
Объемный расход воздуха	$(2,0 \pm 0,2) \cdot 10^3 \text{ см}^3/\text{с}$
Ёмкость аспирационной камеры	$(10 \pm 0,5) \text{ пф}$
Ёмкость аккумуляторных элементов питания	1200 А·ч
Количество аккумуляторных элементов питания	6 шт.
Рабочее напряжение на аккумуляторе – номинальное – максимальное – минимальное	8,0 В 9,5 В 6,5 В
Мощность, потребляемая от аккумуляторных элементов питания, не более	0,95 Вт
Время установления рабочего режима	1 мин
Продолжительность непрерывной работы (без подзарядки)	6 ч
Наработка на отказ, не менее	2000 ч
Интерфейс обмена данными с ПК	USB2.0
Габаритные размеры (длина × ширина × высота)	$(105 \times 65 \times 190) \text{ мм}$
Масса, не более	0,9 кг

Рабочие условия применения:

- температура окружающего воздуха от 15 до 25 °С;
- относительная влажность от 30 до 80 %;
- атмосферное давление от 84 до 106 кПа.

### Знак утверждения типа

Знак утверждения типа наносится на корпус счетчика аэроионов малогабаритного МАС-01 на задней стороне в виде наклейки и на титульный лист руководства по эксплуатации БВЭК.510000.001РЭ типографским способом.

### Комплектность средства измерений

Наименование	Обозначение	Количество, шт.	Примечание
Счетчик аэроионов малогабаритный МАС-01	БВЭК.510000.001	1	
Защитная насадка	БВЭК.510000.30	1	
Блок питания ИЭС4-120100		1	для заряда аккумулятора
Провод заземления		1	для заземления корпуса счетчика
Аккумулятор GP1200 ААК		6	автономный источник питания
Кабель USB		1	для вывода данных на ПК
CD-диск с драйвером USB-порта и программой работы с внешним ПК		1	для вывода данных на ПК
Руководство по эксплуатации	БВЭК.510000.001 РЭ	1	
Паспорт	БВЭК.510000.001 ПС	1	
Свидетельство о поверке		1	
Комплект укладки		1	для транспортировки и хранения

### Поверка

осуществляется по Р 50.2.022-2002.

Основные средства поверки: государственный первичный эталон единиц объемной плотности электрического заряда ионизированного воздуха и счетной концентрации аэроионов ГЭТ 177-2010 (погрешность воспроизведения единиц полярной объемной плотности электрического заряда (счетной концентрации) аэроионов в диапазоне от  $1,6 \cdot 10^{-2}$  до  $200 \text{ нКл} \cdot \text{м}^{-3}$  (от  $10^8$  до  $1,2 \cdot 10^{12} \text{ м}^{-3}$ ); НСП не превышает 4,0 % при  $P = 0,99$ ; СКО  $\pm 4,0$  %). Допускается использование рабочего эталона концентрации легких ионов с пределом допускаемой основной относительной погрешности 20 % в диапазоне от  $10^8$  до  $10^{12} \text{ м}^{-3}$ .

### Сведения о методиках (методах) измерений

Методы измерений изложены в руководстве по эксплуатации БВЭК 510000.001РЭ.

### Нормативные документы, устанавливающие требования к счетчикам аэроионов малогабаритным МАС-01

- ГОСТ 22261-94 «Средства измерений электрических и магнитных величин. Общие технические условия»
- ГОСТ Р 8.646-2008 «ГСИ. Государственная поверочная схема для средств измерений объемной плотности электрического заряда ионизированного воздуха и счетной концентрации аэроионов»
- Р 50.2.022-2002 «Рекомендации по метрологии. ГСИ. Счетчики аспирационные легких ионов. Методика поверки»

**Рекомендации по областям применения в сфере государственного регулирования обеспечения единства измерений**

Счетчики аэроионов малогабаритные МАС-01 применяются при осуществлении деятельности в области здравоохранения, охраны окружающей среды и выполнении работ по обеспечению безопасных условий и охраны труда.

**Изготовитель**

ООО «НТМ-ЗАЩИТА»,  
Адрес: 115201, г. Москва, Каширское шоссе, 22, корп. 4, стр. 7.  
тел. +7 (495) 500-03-00, Е-mail [ntm@ntm.ru](mailto:ntm@ntm.ru).

**Испытательный центр**

Государственный испытательный центр средств измерений Федеральное государственное унитарное предприятие «Всероссийский научно-исследовательский институт физико-технических и радиотехнических измерений» (ГЦИ СИ ФГУП «ВНИИФТРИ»)  
Адрес: 141570, Московская область, Солнечногорский район., п/о Менделеево,  
тел/факс +7 (495) 744-81-77, Е-mail [mera@vniiftri.ru](mailto:mera@vniiftri.ru).  
Регистрационный номер 30002-08, аттестат аккредитации от 04.12.2008 г.

Заместитель  
Руководителя Федерального  
агентства по техническому  
регулированию и метрологии

\_\_\_\_\_ Е.Р. Петросян

«\_\_\_\_\_» \_\_\_\_\_ 2011 г.